

## Allgemeine Erläuterungen zu den Stützweitentabellen der Wandelemente

Folgendes ist zu beachten:

- Die charakteristischen Beanspruchungen sind nach den Bestimmungen der gültigen Normen und Eurocodes zu ermitteln.
- Es ist die für den jeweiligen Anwendungsfall zugehörige minimale Stützweite aus Winddruck und Windsog zu wählen.
- Farbgruppen I (sehr hell), II (hell) und III (dunkel) siehe Zulassung.
- Die Stützweitentabelle gilt für Gebäude mit normalem Innenklima (keine Kühl-, Tiefkühl- oder Reifehallen).
- Die zulässigen Stützweiten sind in Meter (m), die Auflagerbreiten in Millimeter (mm) angegeben, siehe unten aufgeführtes Ablesebeispiel.
- Die Durchbiegung beträgt maximal  $L/100$  bei Berücksichtigung aller ungünstigen Beanspruchungen gemäß Zulassung.
- **Die angegebenen Stützweiten gelten bei Mehrfeldträger und direkter Befestigung bis max. 5 Schrauben je Zwischenauflagerlinie und Meter. Bei mehr als 5 Schrauben pro Meter ist die Knitterspannung entsprechend den Zulassungsforderungen zu überprüfen.**
- In jedem Einzelfall sind noch die Nachweise der Befestigungen (Zugbeanspruchung aus Windsog und Temperatur, für das Herausreißen aus der Unterkonstruktion sowie der Schraubenkopfauslenkung) zu erbringen.

### Ablesebeispiel:

aus Tabelle Schneelast (incl. Winddruck):

40	→ erforderliche Endauflagerbreite (mm)
<b>5,05</b>	→ zulässige Stützweite (m)
60	→ erforderliche Zwischenauflagerbreite (mm)

aus Tabelle Windsog:

<b>4,73</b>	→ zulässige Stützweite (m)
-------------	----------------------------

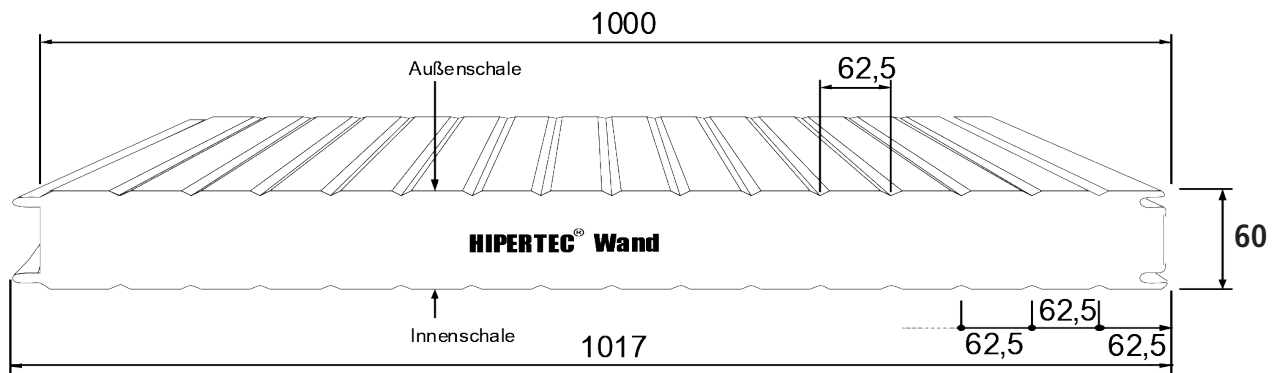
zul. Stützweite  
= 4,73 m  
(kleinster Wert aus  
beiden Tabellen)

# Stützweitentabelle 07-06

Hipertec Wand 60 mm

$t_N = 0,60 / 0,60$  mm

Nachfolgend angegebene maximal zulässige Stützweiten sind nach Zulassung Z-10.49-517 vom 27. November 2019 in Verbindung mit DIN EN 14509 nachgewiesen. Die Hinweise zur Anwendung der Tabelle sind dem Deckblatt zu entnehmen.



## Winddruckbeanspruchung

Stat. System	Farbgruppe	Winddrucklast in kN / m <sup>2</sup>											
		0,25	0,30	0,40	0,50	0,60	0,80	1,00	1,25	1,50	1,75	2,00	
1-Feld	I, II, III	40	40	40	40	40	40	40	40	40	40	40	40
		<b>7,00</b>	<b>6,39</b>	<b>5,23</b>	<b>4,19</b>	<b>3,49</b>	<b>2,61</b>	<b>2,09</b>	<b>1,67</b>	<b>1,39</b>	<b>1,19</b>	<b>1,04</b>	
2-Felder	I	40	40	40	40	40	40	40	40	40	40	40	
		<b>6,22</b>	<b>5,75</b>	<b>5,10</b>	<b>4,19</b>	<b>3,49</b>	<b>2,62</b>	<b>2,09</b>	<b>1,67</b>	<b>1,39</b>	<b>1,19</b>	<b>1,04</b>	
	60	60	60	60	60	60	60	60	60	60	60		
	II	40	40	40	40	40	40	40	40	40	40	40	
		<b>6,22</b>	<b>5,75</b>	<b>5,10</b>	<b>4,19</b>	<b>3,49</b>	<b>2,62</b>	<b>2,09</b>	<b>1,67</b>	<b>1,39</b>	<b>1,19</b>	<b>1,04</b>	
	60	60	60	60	60	60	60	60	60	60	60	60	
III	40	40	40	40	40	40	40	40	40	40	40		
	<b>2,00</b>	<b>2,00</b>	<b>2,00</b>	<b>2,00</b>	<b>2,00</b>	<b>2,00</b>	<b>2,00</b>	<b>1,67</b>	<b>1,39</b>	<b>1,19</b>	<b>1,04</b>		
60	60	60	60	60	60	60	60	60	60	60	60		
3-Felder	I	40	40	40	40	40	40	40	40	45	46	40	
		<b>7,00</b>	<b>6,39</b>	<b>5,24</b>	<b>4,19</b>	<b>3,49</b>	<b>2,62</b>	<b>2,09</b>	<b>1,67</b>	<b>1,39</b>	<b>1,19</b>	<b>1,04</b>	
	60	60	60	60	60	60	60	60	60	60	93	60	
	II	40	40	40	40	40	40	40	40	40	40	40	
		<b>7,00</b>	<b>6,39</b>	<b>5,24</b>	<b>4,19</b>	<b>3,49</b>	<b>2,62</b>	<b>2,09</b>	<b>1,67</b>	<b>1,39</b>	<b>1,19</b>	<b>1,04</b>	
	60	60	60	60	60	60	60	60	60	60	60	60	
III	40	40	40	40	40	40	40	40	40	40	40		
	<b>2,38</b>	<b>2,38</b>	<b>2,38</b>	<b>2,38</b>	<b>2,38</b>	<b>2,38</b>	<b>2,09</b>	<b>1,67</b>	<b>1,39</b>	<b>0,80</b>	<b>0,71</b>		
60	60	60	60	60	60	60	60	60	60	60	60		

## Windsogbeanspruchung

Stat. System	Farbgruppe	Windsoglast in kN / m <sup>2</sup>										
		0,25	0,30	0,40	0,50	0,60	0,80	1,00	1,25	1,50	1,75	2,00
1-Feld	I, II, III	<b>7,38</b>	<b>6,73</b>	<b>5,23</b>	<b>4,19</b>	<b>3,89</b>	<b>2,62</b>	<b>2,09</b>	<b>1,67</b>	<b>1,39</b>	<b>1,19</b>	<b>1,04</b>
		<b>7,38</b>	<b>6,73</b>	<b>5,23</b>	<b>4,19</b>	<b>3,89</b>	<b>2,62</b>	<b>2,09</b>	<b>1,67</b>	<b>1,39</b>	<b>1,19</b>	<b>1,04</b>
2-Felder	I	<b>6,08</b>	<b>5,62</b>	<b>4,97</b>	<b>4,19</b>	<b>3,89</b>	<b>2,62</b>	<b>2,09</b>	<b>1,67</b>	<b>1,39</b>	<b>1,19</b>	<b>1,04</b>
	II	<b>3,70</b>	<b>3,54</b>	<b>3,30</b>	<b>3,12</b>	<b>2,98</b>	<b>2,62</b>	<b>2,09</b>	<b>1,67</b>	<b>1,39</b>	<b>1,19</b>	<b>1,04</b>
	III	<b>1,92</b>	<b>1,91</b>	<b>1,89</b>	<b>1,89</b>	<b>1,84</b>	<b>1,81</b>	<b>1,78</b>	<b>1,67</b>	<b>1,39</b>	<b>1,19</b>	<b>1,04</b>
3-Felder	I	<b>7,38</b>	<b>6,73</b>	<b>5,24</b>	<b>5,24</b>	<b>3,49</b>	<b>2,62</b>	<b>2,09</b>	<b>1,67</b>	<b>1,39</b>	<b>1,19</b>	<b>1,04</b>
	II	<b>5,86</b>	<b>5,39</b>	<b>4,74</b>	<b>4,74</b>	<b>3,49</b>	<b>2,62</b>	<b>2,09</b>	<b>1,67</b>	<b>1,39</b>	<b>1,19</b>	<b>1,04</b>
	III	<b>2,12</b>	<b>2,09</b>	<b>2,03</b>	<b>2,03</b>	<b>1,94</b>	<b>1,86</b>	<b>1,80</b>	<b>1,00</b>	<b>0,78</b>	<b>0,70</b>	<b>0,65</b>

Änderungen vorbehalten · Stand 03/21

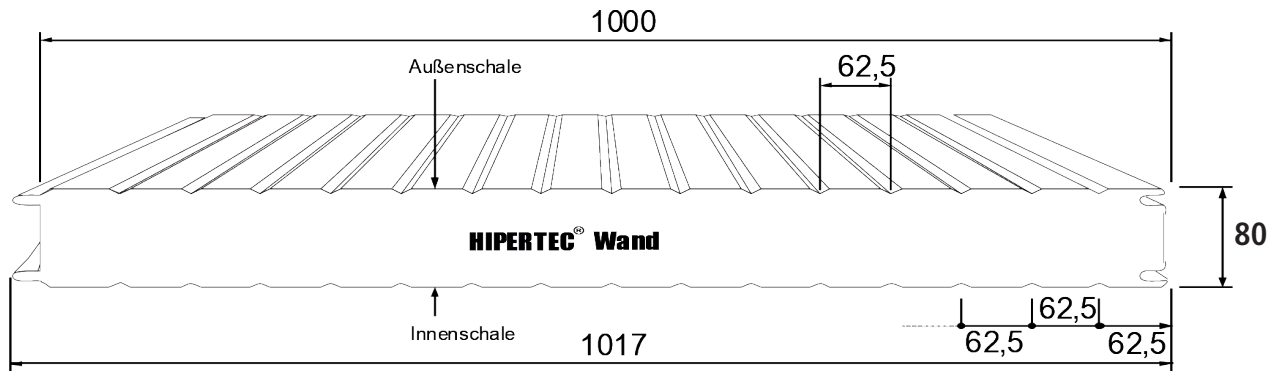


# Stützweitentabelle 07-08

Hipertec Wand 80 mm

$t_N = 0,60 / 0,60$  mm

Nachfolgend angegebene maximal zulässige Stützweiten sind nach Zulassung Z-10.49-517 vom 27. November 2019 in Verbindung mit DIN EN 14509 nachgewiesen. Die Hinweise zur Anwendung der Tabelle sind dem Deckblatt zu entnehmen.



## Winddruckbeanspruchung

Stat. System	Farbgruppe	Winddrucklast in kN / m <sup>2</sup>											
		0,25	0,30	0,40	0,50	0,60	0,80	1,00	1,25	1,50	1,75	2,00	
1-Feld	I, II, III	40	40	41	46	50	50	50	50	50	50	50	50
		<b>8,10</b>	<b>7,39</b>	<b>6,40</b>	<b>5,61</b>	<b>4,67</b>	<b>3,50</b>	<b>2,80</b>	<b>2,24</b>	<b>1,87</b>	<b>1,60</b>	<b>1,40</b>	
2-Felder	I	40	40	40	40	40	40	40	40	40	40	40	
		<b>7,21</b>	<b>6,67</b>	<b>5,92</b>	<b>5,42</b>	<b>4,68</b>	<b>3,50</b>	<b>2,80</b>	<b>2,24</b>	<b>1,87</b>	<b>1,60</b>	<b>1,40</b>	
	60	60	67	77	80	80	80	80	80	80	80		
	II	40	40	40	40	40	40	40	40	40	40	40	
		<b>7,21</b>	<b>6,67</b>	<b>5,92</b>	<b>5,42</b>	<b>4,68</b>	<b>3,50</b>	<b>2,80</b>	<b>2,24</b>	<b>1,87</b>	<b>1,60</b>	<b>1,40</b>	
	60	60	67	77	80	80	80	80	80	80	80		
III	40	40	40	40	40	40	40	40	40	40	40		
	<b>2,34</b>	<b>2,34</b>	<b>2,34</b>	<b>2,34</b>	<b>2,34</b>	<b>2,34</b>	<b>2,34</b>	<b>2,24</b>	<b>1,87</b>	<b>1,60</b>	<b>1,40</b>		
60	60	60	60	60	60	60	67	80	80	80	80		
3-Felder	I	40	40	40	40	40	40	40	40	40	40	40	
		<b>8,10</b>	<b>7,39</b>	<b>6,40</b>	<b>5,61</b>	<b>4,68</b>	<b>3,50</b>	<b>2,80</b>	<b>2,24</b>	<b>1,87</b>	<b>1,60</b>	<b>1,40</b>	
	60	63	73	80	80	80	80	80	80	80	80		
	II	40	40	40	40	40	40	40	40	40	40	40	
		<b>8,10</b>	<b>7,39</b>	<b>6,40</b>	<b>5,61</b>	<b>4,68</b>	<b>3,50</b>	<b>2,80</b>	<b>2,24</b>	<b>1,87</b>	<b>1,60</b>	<b>1,40</b>	
	60	63	73	80	80	80	80	80	80	80	80		
III	40	40	40	40	40	40	40	40	40	40	40		
	<b>2,82</b>	<b>2,82</b>	<b>2,82</b>	<b>2,82</b>	<b>2,82</b>	<b>2,82</b>	<b>2,80</b>	<b>2,24</b>	<b>1,87</b>	<b>1,60</b>	<b>1,40</b>		
60	60	60	60	60	60	64	80	80	80	80	80		

## Windsogbeanspruchung

Stat. System	Farbgruppe	Windsoglast in kN / m <sup>2</sup>										
		0,25	0,30	0,40	0,50	0,60	0,80	1,00	1,25	1,50	1,75	2,00
1-Feld	I, II, III	<b>8,54</b>	<b>7,79</b>	<b>6,75</b>	<b>5,61</b>	<b>4,67</b>	<b>3,50</b>	<b>2,80</b>	<b>2,24</b>	<b>1,87</b>	<b>1,60</b>	<b>1,40</b>
		60	60	60	60	60	60	60	60	60	60	60
2-Felder	I	<b>7,05</b>	<b>6,51</b>	<b>5,77</b>	<b>5,27</b>	<b>4,68</b>	<b>3,50</b>	<b>2,80</b>	<b>2,24</b>	<b>1,87</b>	<b>1,60</b>	<b>1,40</b>
	II	<b>4,32</b>	<b>4,13</b>	<b>3,84</b>	<b>3,64</b>	<b>3,48</b>	<b>3,24</b>	<b>2,80</b>	<b>2,24</b>	<b>1,87</b>	<b>1,60</b>	<b>1,40</b>
	III	<b>2,26</b>	<b>2,24</b>	<b>2,22</b>	<b>2,19</b>	<b>2,17</b>	<b>2,12</b>	<b>2,08</b>	<b>2,04</b>	<b>1,87</b>	<b>1,60</b>	<b>1,40</b>
3-Felder	I	<b>8,54</b>	<b>7,79</b>	<b>6,75</b>	<b>5,61</b>	<b>4,68</b>	<b>3,50</b>	<b>2,80</b>	<b>2,24</b>	<b>1,87</b>	<b>1,60</b>	<b>1,40</b>
	II	<b>6,79</b>	<b>6,25</b>	<b>5,49</b>	<b>4,98</b>	<b>4,60</b>	<b>3,50</b>	<b>2,80</b>	<b>2,24</b>	<b>1,87</b>	<b>1,60</b>	<b>1,40</b>
	III	<b>2,50</b>	<b>2,46</b>	<b>2,38</b>	<b>2,32</b>	<b>2,26</b>	<b>2,18</b>	<b>2,11</b>	<b>2,04</b>	<b>1,87</b>	<b>1,60</b>	<b>1,40</b>

Änderungen vorbehalten · Stand 03/21

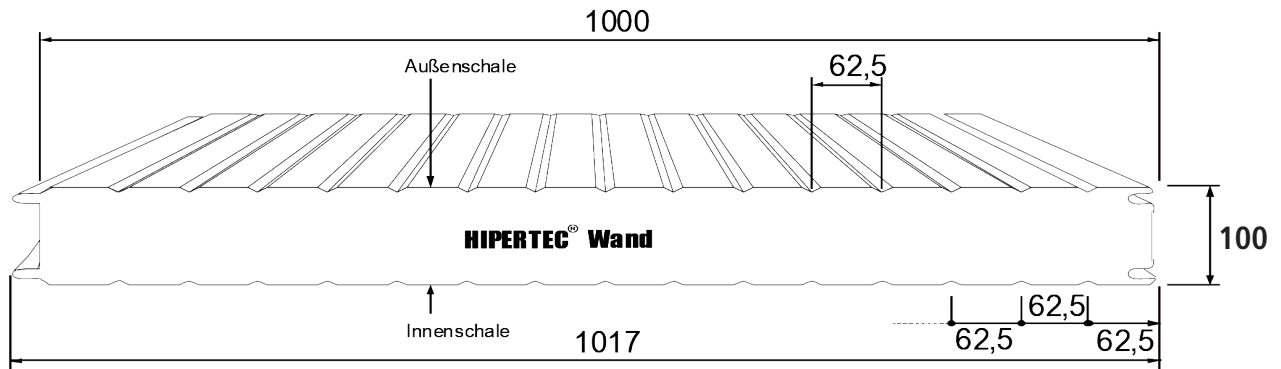


# Stützweitentabelle 07-10

Hipertec Wand 100 mm

$t_N = 0,60 / 0,60$  mm

Nachfolgend angegebene maximal zulässige Stützweiten sind nach Zulassung Z-10.49-517 vom 27. November 2019 in Verbindung mit DIN EN 14509 nachgewiesen. Die Hinweise zur Anwendung der Tabelle sind dem Deckblatt zu entnehmen.



## Winddruckbeanspruchung

Stat. System	Farbgruppe	Winddrucklast in kN / m <sup>2</sup>											
		0,25	0,30	0,40	0,50	0,60	0,80	1,00	1,25	1,50	1,75	2,00	
1-Feld	I, II, III	40	40	41	46	50	50	50	50	50	50	50	50
		<b>9,06</b>	<b>8,28</b>	<b>7,17</b>	<b>6,41</b>	<b>5,85</b>	<b>4,39</b>	<b>3,51</b>	<b>2,81</b>	<b>2,34</b>	<b>2,00</b>	<b>1,76</b>	
2-Felder	I	40	40	40	43	48	50	50	50	50	50	50	50
		<b>8,09</b>	<b>7,49</b>	<b>6,65</b>	<b>6,08</b>	<b>5,67</b>	<b>4,39</b>	<b>3,51</b>	<b>2,81</b>	<b>2,34</b>	<b>2,00</b>	<b>1,76</b>	
	60	64	76	87	97	100	100	100	100	100	100	100	
	II	40	40	40	43	48	50	50	50	50	50	50	50
		<b>8,09</b>	<b>7,49</b>	<b>6,65</b>	<b>6,08</b>	<b>5,67</b>	<b>4,39</b>	<b>3,51</b>	<b>2,81</b>	<b>2,34</b>	<b>2,00</b>	<b>1,76</b>	
	60	64	76	87	97	100	100	100	100	100	100	100	100
III	40	40	40	40	40	40	40	40	48	50	50	50	
	<b>2,67</b>	<b>2,67</b>	<b>2,67</b>	<b>2,67</b>	<b>2,67</b>	<b>2,67</b>	<b>2,67</b>	<b>2,67</b>	<b>2,67</b>	<b>2,34</b>	<b>2,00</b>	<b>1,76</b>	
60	60	60	60	60	60	61	76	95	100	100	100	100	
3-Felder	I	40	40	41	46	50	50	50	50	50	50	50	50
		<b>9,06</b>	<b>8,28</b>	<b>7,17</b>	<b>6,41</b>	<b>5,85</b>	<b>4,39</b>	<b>3,51</b>	<b>2,81</b>	<b>2,34</b>	<b>2,00</b>	<b>1,76</b>	
	65	71	82	91	100	100	100	100	100	100	100	100	
	II	40	40	41	46	50	50	50	50	50	50	50	50
		<b>9,06</b>	<b>8,28</b>	<b>7,17</b>	<b>6,41</b>	<b>5,85</b>	<b>4,39</b>	<b>3,51</b>	<b>2,81</b>	<b>2,34</b>	<b>2,00</b>	<b>1,76</b>	
	65	71	82	91	100	100	100	100	100	100	100	100	100
III	40	40	40	40	40	40	40	46	50	50	50	50	
	<b>3,20</b>	<b>3,20</b>	<b>3,20</b>	<b>3,20</b>	<b>3,20</b>	<b>3,20</b>	<b>3,20</b>	<b>3,20</b>	<b>2,81</b>	<b>2,34</b>	<b>2,00</b>	<b>1,76</b>	
60	60	60	60	60	60	73	91	100	100	100	100	100	

## Windsogbeanspruchung

Stat. System	Farbgruppe	Windsoglast in kN / m <sup>2</sup>										
		0,25	0,30	0,40	0,50	0,60	0,80	1,00	1,25	1,50	1,75	2,00
1-Feld	I, II, III	<b>9,56</b>	<b>8,72</b>	<b>7,59</b>	<b>6,76</b>	<b>5,86</b>	<b>4,39</b>	<b>3,51</b>	<b>2,81</b>	<b>2,34</b>	<b>2,00</b>	<b>1,76</b>
2-Felder	I	<b>7,90</b>	<b>7,31</b>	<b>6,48</b>	<b>5,91</b>	<b>5,50</b>	<b>4,39</b>	<b>3,52</b>	<b>2,81</b>	<b>2,34</b>	<b>2,00</b>	<b>1,76</b>
	II	<b>4,88</b>	<b>4,66</b>	<b>4,34</b>	<b>4,11</b>	<b>3,93</b>	<b>3,66</b>	<b>3,46</b>	<b>2,81</b>	<b>2,34</b>	<b>2,00</b>	<b>1,76</b>
	III	<b>2,57</b>	<b>2,55</b>	<b>2,52</b>	<b>2,49</b>	<b>2,46</b>	<b>2,41</b>	<b>2,36</b>	<b>2,32</b>	<b>2,28</b>	<b>2,00</b>	<b>1,76</b>
3-Felder	I	<b>9,56</b>	<b>8,72</b>	<b>7,55</b>	<b>6,76</b>	<b>5,86</b>	<b>4,39</b>	<b>3,52</b>	<b>2,81</b>	<b>2,34</b>	<b>2,00</b>	<b>1,76</b>
	II	<b>7,61</b>	<b>7,00</b>	<b>6,16</b>	<b>5,58</b>	<b>5,16</b>	<b>4,39</b>	<b>3,52</b>	<b>2,81</b>	<b>2,34</b>	<b>2,00</b>	<b>1,76</b>
	III	<b>2,84</b>	<b>2,78</b>	<b>2,70</b>	<b>2,63</b>	<b>2,57</b>	<b>2,47</b>	<b>2,39</b>	<b>2,30</b>	<b>2,24</b>	<b>2,00</b>	<b>1,76</b>

Änderungen vorbehalten · Stand 03/21

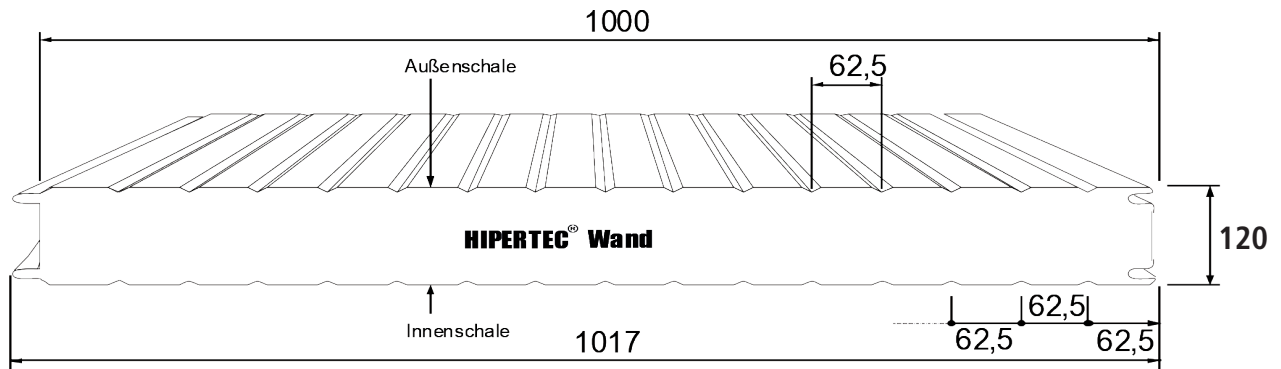


# Stützweitentabelle 07-12

## Hipertec Wand 120 mm

$t_N = 0,60 / 0,60$  mm

Nachfolgend angegebene maximal zulässige Stützweiten sind nach Zulassung Z-10.49-517 vom 27. November 2019 in Verbindung mit DIN EN 14509 nachgewiesen. Die Hinweise zur Anwendung der Tabelle sind dem Deckblatt zu entnehmen.



### Winddruckbeanspruchung

Stat. System	Farbgruppe	Winddrucklast in kN / m <sup>2</sup>											
		0,25	0,30	0,40	0,50	0,60	0,80	1,00	1,25	1,50	1,75	2,00	
1-Feld	I, II, III	40	40	45	50	55	60	60	60	60	60	60	60
		<b>9,94</b>	<b>9,07</b>	<b>7,86</b>	<b>7,03</b>	<b>6,42</b>	<b>5,28</b>	<b>4,22</b>	<b>3,38</b>	<b>2,82</b>	<b>2,41</b>	<b>2,11</b>	<b>2,11</b>
2-Felder	I	40	40	42	48	53	60	60	60	60	60	60	60
		<b>8,89</b>	<b>8,23</b>	<b>7,32</b>	<b>6,69</b>	<b>6,24</b>	<b>5,28</b>	<b>4,22</b>	<b>3,38</b>	<b>2,82</b>	<b>2,41</b>	<b>2,11</b>	<b>2,11</b>
	63	70	83	95	107	120	120	120	120	121	120	120	
	II	40	40	42	48	53	60	60	60	60	60	60	60
		<b>8,89</b>	<b>8,23</b>	<b>7,32</b>	<b>6,69</b>	<b>6,24</b>	<b>5,28</b>	<b>4,22</b>	<b>3,38</b>	<b>2,82</b>	<b>2,41</b>	<b>2,11</b>	<b>2,11</b>
	63	70	83	95	107	120	120	120	120	121	120	120	
III	40	40	40	40	40	40	42	53	60	60	60	60	
	<b>2,98</b>	<b>2,98</b>	<b>2,98</b>	<b>2,98</b>	<b>2,98</b>	<b>2,98</b>	<b>2,98</b>	<b>2,98</b>	<b>2,82</b>	<b>2,41</b>	<b>2,11</b>	<b>2,11</b>	
60	60	60	60	60	60	68	85	106	121	120	120		
3-Felder	I	40	40	45	50	55	60	60	60	60	60	60	60
		<b>9,94</b>	<b>9,07</b>	<b>7,86</b>	<b>7,03</b>	<b>6,42</b>	<b>5,28</b>	<b>4,22</b>	<b>3,38</b>	<b>2,82</b>	<b>2,41</b>	<b>2,11</b>	<b>2,11</b>
	71	78	90	100	110	120	120	120	120	121	120	120	
	II	40	40	45	50	55	60	60	60	60	60	60	60
		<b>9,94</b>	<b>9,07</b>	<b>7,86</b>	<b>7,03</b>	<b>6,41</b>	<b>5,28</b>	<b>4,22</b>	<b>3,38</b>	<b>2,82</b>	<b>2,41</b>	<b>2,11</b>	<b>2,11</b>
	71	78	90	100	110	120	120	120	120	121	120	120	
III	40	40	40	40	40	41	51	60	60	60	60	60	
	<b>3,58</b>	<b>3,58</b>	<b>3,58</b>	<b>3,58</b>	<b>3,58</b>	<b>3,58</b>	<b>3,58</b>	<b>3,58</b>	<b>3,38</b>	<b>2,82</b>	<b>2,41</b>	<b>2,11</b>	
60	60	60	60	60	61	82	102	120	121	120	120		

### Windsogbeanspruchung

Stat. System	Farbgruppe	Windsoglast in kN / m <sup>2</sup>										
		0,25	0,30	0,40	0,50	0,60	0,80	1,00	1,25	1,50	1,75	2,00
1-Feld	I, II, III	<b>10,48</b>	<b>9,56</b>	<b>8,28</b>	<b>7,41</b>	<b>6,76</b>	<b>5,28</b>	<b>4,22</b>	<b>3,38</b>	<b>2,82</b>	<b>2,41</b>	<b>2,11</b>
		<b>10,48</b>	<b>9,56</b>	<b>8,28</b>	<b>7,41</b>	<b>6,76</b>	<b>5,28</b>	<b>4,22</b>	<b>3,38</b>	<b>2,82</b>	<b>2,41</b>	<b>2,11</b>
2-Felder	I	<b>8,69</b>	<b>8,03</b>	<b>7,12</b>	<b>6,50</b>	<b>6,05</b>	<b>5,28</b>	<b>4,22</b>	<b>3,38</b>	<b>2,82</b>	<b>2,41</b>	<b>2,11</b>
	II	<b>5,39</b>	<b>5,15</b>	<b>4,80</b>	<b>4,54</b>	<b>4,34</b>	<b>4,04</b>	<b>3,83</b>	<b>3,38</b>	<b>2,82</b>	<b>2,41</b>	<b>2,11</b>
	III	<b>2,86</b>	<b>2,84</b>	<b>2,80</b>	<b>2,77</b>	<b>2,74</b>	<b>2,68</b>	<b>2,63</b>	<b>2,58</b>	<b>2,58</b>	<b>2,41</b>	<b>2,11</b>
3-Felder	I	<b>10,48</b>	<b>9,56</b>	<b>8,28</b>	<b>7,41</b>	<b>6,76</b>	<b>5,28</b>	<b>4,22</b>	<b>3,38</b>	<b>2,82</b>	<b>2,41</b>	<b>2,11</b>
	II	<b>8,36</b>	<b>7,69</b>	<b>6,76</b>	<b>6,13</b>	<b>5,67</b>	<b>5,03</b>	<b>4,22</b>	<b>3,38</b>	<b>2,82</b>	<b>2,41</b>	<b>2,11</b>
	III	<b>3,15</b>	<b>3,10</b>	<b>3,00</b>	<b>2,92</b>	<b>2,86</b>	<b>2,74</b>	<b>2,65</b>	<b>2,56</b>	<b>2,48</b>	<b>2,41</b>	<b>2,11</b>

Änderungen vorbehalten · Stand 03/21

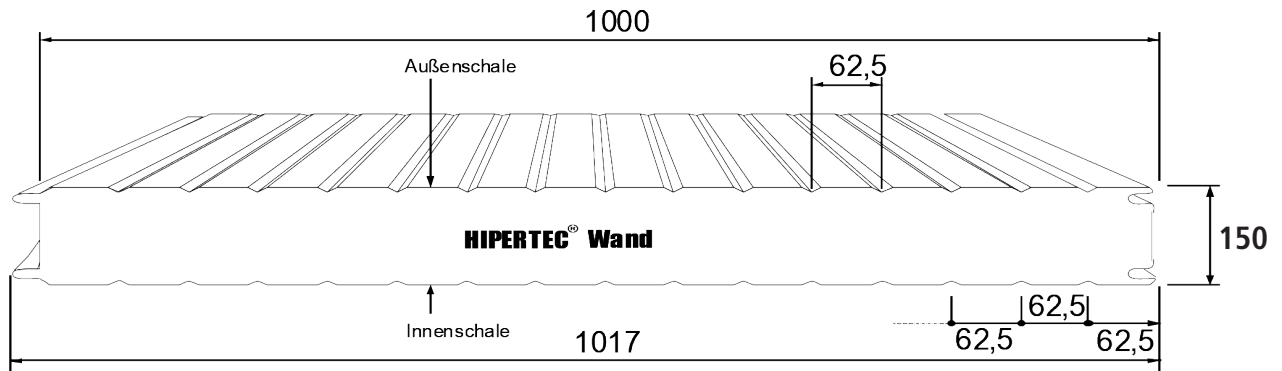


# Stützweitentabelle 07-15

Hipertec Wand 150 mm

$t_N = 0,60 / 0,60$  mm

Nachfolgend angegebene maximal zulässige Stützweiten sind nach Zulassung Z-10.49-517 vom 27. November 2019 in Verbindung mit DIN EN 14509 nachgewiesen. Die Hinweise zur Anwendung der Tabelle sind dem Deckblatt zu entnehmen.



## Winddruckbeanspruchung

Stat. System	Farbgruppe	Winddrucklast in kN / m <sup>2</sup>										
		0,25	0,30	0,40	0,50	0,60	0,80	1,00	1,25	1,50	1,75	2,00
1-Feld	I, II, III	41	45	52	59	64	74	75	75	75	75	75
		<b>11,62</b>	<b>10,61</b>	<b>9,19</b>	<b>8,22</b>	<b>7,50</b>	<b>6,50</b>	<b>5,29</b>	<b>4,23</b>	<b>3,53</b>	<b>3,02</b>	<b>2,64</b>
2-Felder	I	40	43	51	58	64	74	75	75	75	75	75
		<b>10,91</b>	<b>10,07</b>	<b>8,90</b>	<b>8,11</b>	<b>7,50</b>	<b>6,50</b>	<b>5,29</b>	<b>4,23</b>	<b>3,53</b>	<b>3,02</b>	<b>2,64</b>
	78	86	101	116	128	148	151	151	151	151	150	
	II	40	43	51	58	64	74	75	75	75	75	75
		<b>9,98</b>	<b>9,98</b>	<b>8,90</b>	<b>8,11</b>	<b>7,50</b>	<b>6,50</b>	<b>5,29</b>	<b>4,23</b>	<b>3,53</b>	<b>3,02</b>	<b>2,64</b>
	71	85	101	116	128	148	151	151	151	151	150	
III	40	40	40	40	40	40	45	56	67	75	75	
	<b>3,13</b>	<b>3,13</b>	<b>3,13</b>	<b>3,13</b>	<b>3,13</b>	<b>3,13</b>	<b>3,13</b>	<b>3,13</b>	<b>3,13</b>	<b>3,02</b>	<b>2,64</b>	
60	60	60	60	64	72	89	112	134	151	150		
3-Felder	I	41	45	52	59	64	74	75	75	75	75	75
		<b>11,62</b>	<b>10,61</b>	<b>9,19</b>	<b>8,22</b>	<b>7,50</b>	<b>6,50</b>	<b>5,29</b>	<b>4,23</b>	<b>3,53</b>	<b>3,02</b>	<b>2,64</b>
	83	91	105	117	128	148	151	151	151	151	150	
	II	41	45	52	59	64	74	75	75	75	75	75
		<b>11,62</b>	<b>10,61</b>	<b>9,19</b>	<b>8,22</b>	<b>7,50</b>	<b>6,50</b>	<b>5,29</b>	<b>4,23</b>	<b>3,53</b>	<b>3,02</b>	<b>2,64</b>
	83	91	105	117	128	148	151	151	151	151	150	
III	40	40	40	40	40	40	48	61	73	75	75	
	<b>3,40</b>	<b>3,40</b>	<b>3,40</b>	<b>3,40</b>	<b>3,40</b>	<b>3,40</b>	<b>3,40</b>	<b>3,40</b>	<b>3,40</b>	<b>3,02</b>	<b>2,64</b>	
60	60	60	60	60	60	78	97	121	145	151	150	

## Windsogbeanspruchung

Stat. System	Farbgruppe	Windsoglast in kN / m <sup>2</sup>										
		0,25	0,30	0,40	0,50	0,60	0,80	1,00	1,25	1,50	1,75	2,00
1-Feld	I, II, III	<b>12,06</b>	<b>11,01</b>	<b>9,54</b>	<b>8,53</b>	<b>7,78</b>	<b>6,61</b>	<b>5,29</b>	<b>4,23</b>	<b>3,53</b>	<b>3,02</b>	<b>2,64</b>
		12,06	11,01	9,54	8,53	7,78	6,61	5,29	4,23	3,53	3,02	2,64
2-Felder	I	<b>9,17</b>	<b>8,50</b>	<b>7,57</b>	<b>6,93</b>	<b>6,46</b>	<b>5,80</b>	<b>5,29</b>	<b>4,23</b>	<b>3,53</b>	<b>3,02</b>	<b>2,64</b>
	9,17	8,50	7,57	6,93	6,46	5,80	5,29	4,23	3,53	3,02	2,64	
	II	<b>5,52</b>	<b>5,32</b>	<b>5,00</b>	<b>4,76</b>	<b>4,58</b>	<b>4,29</b>	<b>4,08</b>	<b>3,88</b>	<b>3,53</b>	<b>3,02</b>	<b>2,64</b>
5,52	5,32	5,00	4,76	4,58	4,29	4,08	3,88	3,53	3,02	2,64		
III	<b>3,03</b>	<b>3,01</b>	<b>2,98</b>	<b>2,94</b>	<b>2,92</b>	<b>2,86</b>	<b>2,82</b>	<b>2,76</b>	<b>2,72</b>	<b>2,67</b>	<b>2,64</b>	
3,03	3,01	2,98	2,94	2,92	2,86	2,82	2,76	2,72	2,67	2,64		
3-Felder	I	<b>12,06</b>	<b>11,01</b>	<b>9,54</b>	<b>8,53</b>	<b>7,78</b>	<b>6,61</b>	<b>5,29</b>	<b>4,23</b>	<b>3,53</b>	<b>3,02</b>	<b>2,64</b>
	12,06	11,01	9,54	8,53	7,78	6,61	5,29	4,23	3,53	3,02	2,64	
	II	<b>8,61</b>	<b>7,94</b>	<b>7,01</b>	<b>6,38</b>	<b>5,92</b>	<b>5,28</b>	<b>4,84</b>	<b>4,23</b>	<b>3,53</b>	<b>3,02</b>	<b>2,64</b>
8,61	7,94	7,01	6,38	5,92	5,28	4,84	4,23	3,53	3,02	2,64		
III	<b>3,14</b>	<b>3,10</b>	<b>3,04</b>	<b>2,98</b>	<b>2,92</b>	<b>2,82</b>	<b>2,75</b>	<b>2,67</b>	<b>2,60</b>	<b>2,54</b>	<b>2,49</b>	
3,14	3,10	3,04	2,98	2,92	2,82	2,75	2,67	2,60	2,54	2,49		

Änderungen vorbehalten · Stand 03/21

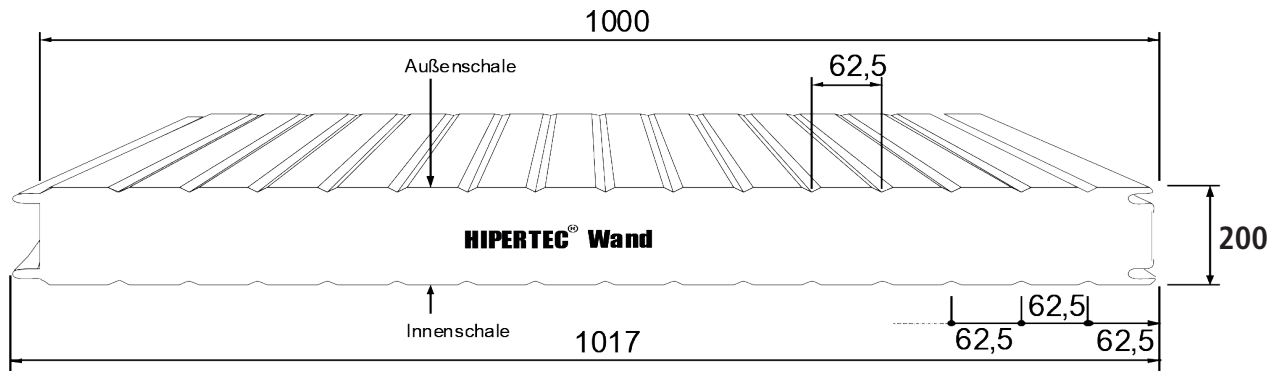


# Stützweitentabelle 07-20

Hipertec Wand 200 mm

$t_N = 0,60 / 0,60$  mm

Nachfolgend angegebene maximal zulässige Stützweiten sind nach Zulassung Z-10.49-517 vom 27. November 2019 in Verbindung mit DIN EN 14509 nachgewiesen. Die Hinweise zur Anwendung der Tabelle sind dem Deckblatt zu entnehmen.



## Winddruckbeanspruchung

Stat. System	Farbgruppe	Winddrucklast in kN / m <sup>2</sup>										
		0,25	0,30	0,40	0,50	0,60	0,80	1,00	1,25	1,50	1,75	2,00
1-Feld	I, II, III	48	52	61	68	74	86	96	101	101	101	101
		<b>13,44</b>	<b>12,26</b>	<b>10,62</b>	<b>9,50</b>	<b>8,67</b>	<b>7,51</b>	<b>6,72</b>	<b>5,65</b>	<b>4,71</b>	<b>4,04</b>	<b>3,53</b>
2-Felder	I	45	50	59	67	74	86	96	101	101	101	101
		<b>12,65</b>	<b>11,67</b>	<b>10,31</b>	<b>9,39</b>	<b>8,67</b>	<b>7,51</b>	<b>6,72</b>	<b>5,65</b>	<b>4,71</b>	<b>4,04</b>	<b>3,53</b>
		85	100	118	134	148	171	192	201	201	201	201
	II	42	50	59	67	74	86	96	101	101	101	101
		<b>11,87</b>	<b>11,67</b>	<b>10,31</b>	<b>9,39</b>	<b>8,67</b>	<b>7,51</b>	<b>6,72</b>	<b>5,65</b>	<b>4,71</b>	<b>4,04</b>	<b>3,53</b>
		85	100	118	134	148	171	192	201	201	201	201
III	40	40	40	41	42	45	52	65	78	91	101	
	<b>3,63</b>	<b>3,63</b>	<b>3,63</b>	<b>3,63</b>	<b>3,63</b>	<b>3,63</b>	<b>3,63</b>	<b>3,63</b>	<b>3,63</b>	<b>3,63</b>	<b>3,63</b>	
	60	61	65	69	73	83	103	129	155	181	201	
3-Felder	I	48	52	61	68	74	86	96	101	101	101	101
		<b>13,44</b>	<b>12,26</b>	<b>10,62</b>	<b>9,50</b>	<b>8,67</b>	<b>7,51</b>	<b>6,72</b>	<b>5,65</b>	<b>4,71</b>	<b>4,04</b>	<b>3,53</b>
		96	105	121	135	148	171	192	201	201	201	201
	II	48	52	61	68	74	86	96	101	101	101	101
		<b>13,44</b>	<b>12,26</b>	<b>10,62</b>	<b>9,50</b>	<b>8,67</b>	<b>7,51</b>	<b>6,72</b>	<b>5,65</b>	<b>4,71</b>	<b>4,04</b>	<b>3,53</b>
		96	105	121	135	148	171	192	201	201	201	201
III	40	40	40	40	40	45	57	71	85	99	101	
	<b>3,89</b>	<b>3,89</b>	<b>3,89</b>	<b>3,89</b>	<b>3,98</b>	<b>3,98</b>	<b>3,98</b>	<b>3,98</b>	<b>3,98</b>	<b>3,98</b>	<b>3,53</b>	
	60	60	60	60	68	91	113	142	170	199	201	

## Windsogbeanspruchung

Stat. System	Farbgruppe	Windsoglast in kN / m <sup>2</sup>										
		0,25	0,30	0,40	0,50	0,60	0,80	1,00	1,25	1,50	1,75	2,00
1-Feld	I, II, III	<b>13,94</b>	<b>12,72</b>	<b>11,02</b>	<b>9,86</b>	<b>9,00</b>	<b>7,79</b>	<b>6,97</b>	<b>5,65</b>	<b>4,71</b>	<b>4,04</b>	<b>3,53</b>
		13,94	12,72	11,02	9,86	9,00	7,79	6,97	5,65	4,71	4,04	3,53
2-Felder	I	<b>10,63</b>	<b>9,85</b>	<b>8,76</b>	<b>8,03</b>	<b>7,48</b>	<b>6,72</b>	<b>6,20</b>	<b>5,65</b>	<b>4,71</b>	<b>4,04</b>	<b>3,53</b>
	II	<b>6,41</b>	<b>6,17</b>	<b>5,80</b>	<b>5,53</b>	<b>5,31</b>	<b>4,97</b>	<b>4,73</b>	<b>4,49</b>	<b>4,30</b>	<b>4,04</b>	<b>3,53</b>
	III	<b>3,51</b>	<b>3,49</b>	<b>3,45</b>	<b>3,41</b>	<b>3,38</b>	<b>3,32</b>	<b>3,26</b>	<b>3,20</b>	<b>3,14</b>	<b>3,10</b>	<b>3,05</b>
3-Felder	I	<b>13,94</b>	<b>12,72</b>	<b>11,02</b>	<b>9,86</b>	<b>9,00</b>	<b>7,79</b>	<b>6,97</b>	<b>5,65</b>	<b>4,71</b>	<b>4,04</b>	<b>3,53</b>
	II	<b>10,00</b>	<b>9,22</b>	<b>8,14</b>	<b>7,41</b>	<b>6,87</b>	<b>6,12</b>	<b>5,61</b>	<b>5,15</b>	<b>4,71</b>	<b>4,04</b>	<b>3,53</b>
	III	<b>3,66</b>	<b>3,61</b>	<b>3,53</b>	<b>3,46</b>	<b>3,39</b>	<b>3,28</b>	<b>3,19</b>	<b>3,10</b>	<b>3,02</b>	<b>2,95</b>	<b>2,88</b>

Änderungen vorbehalten · Stand 03/21

